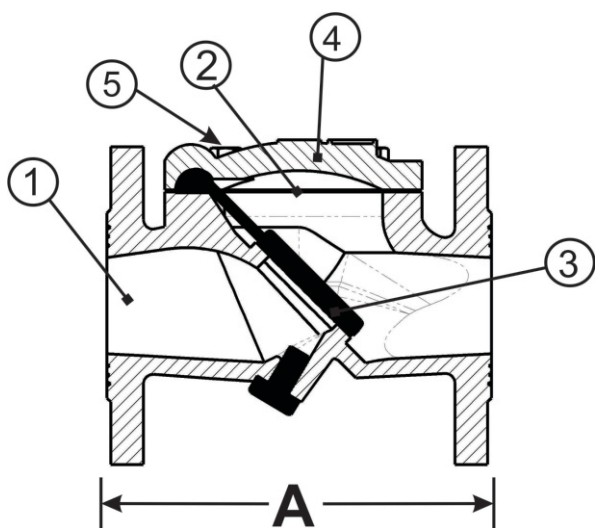


- Válvula Antirretorno. *
- Disco BUNA-N con tejido reforzado.*
- Parte móvil única. *
- Entrada ensanchada de acceso. *
- Cierre silencioso.*
- Diseño que no se atasca. *
- Bridas y perforaciones según norma ISO 7005-2 o ANSI B 16.1. *
- Recubrimiento epoxico a 250 micras,A pedido: recubrimiento epóxico color rojo oxido a 300 micras aguas residuales. *



	PARTE	MATERIAL
1	Cuerpo	Hierro dúctil ASTM A536 Grado 65-45-12
2	Sellos	Elastomero EPDM
3	Disco	EPDM con Tejido reforzado
4	Tapa	Hierro dúctil ASTM A536 Grado 65-45-12
5	Pernos	Acero inoxidable SS316 ó Acero SAE Grado 5 Zincado 30 micras

Diámetro	Modelo	A
Milímetros	Nro	Milímetros
80	103	241
100	104	292
150	106	381
200	108	495
250	110	622
300	112	698
350	114	787
400	116	812

Recomendado para evitar el contra flujo en la línea de conducción, capacidad de cierre de manera rápida y automática al cambio de dirección. Se adapta a sistemas de bombeo manteniendo la columna de agua durante la descarga.

Aplicaciones estaciones de bombeo y salidas de tanques.

Dureza del asiento de caucho (*Shores)

Φ	Presión de Trabajo - PSI	
3" A 8"	29495	81 - 200
Dureza	45 *	70 *
10" A 12"	29495	81- 200
Dureza	70 *	70 *

