

- Resistencia a la carga de 400KN (40 Toneladas).*
- Resistencia a la Tracción: 72,518 PSI. *
- Resistencia a la fluencia: 46,412 PSI. *
- Elongación: 7%. *
- Con bisagra de articulación entre marco y tapa. *
- Diseñadas con sistema de seguridad bloqueo antiretorno a 90° / apertura 120° aprox.
- Tapa no ventilada. *
- Con junta de Insonorización de Polietileno la cual evita formación de chispas por contactos entre metales. *
- Tapa con dispositivo de cierre rapido *
- Sistema de seguridad de hierro ductil, opcional acero inoxidable.
- Con sistema antirrobo.
- Auto centrado de la tapa en su marco mediante guías. *
- Revestimiento: Pintura anticorrosiva negra. *
- Incluye llave de apertura por cada 5 Marcos y Tapas. *



Material de fabricación: Hierro dúctil ISO 1083 GRADO 500-7

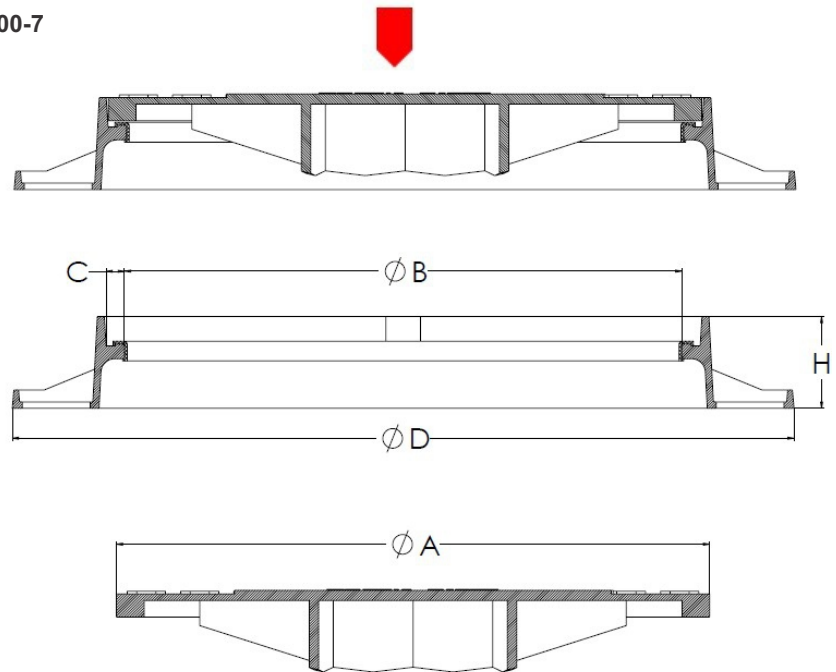


Peso Tapa 33.90 Kg

Peso Marco 28.3 Kg

Logo o Marcado a Consultar

Carga de ensayo 400Kn segun EN 124 / ISO 7500-1



A	B	C	D	H
645	600	16	850	100

Medidas en milímetros

APROBADO POR SEDAPAL

ISO 9001:2015 - SGS

Ficha Tecnica Ver. 2 / 18-10-2022