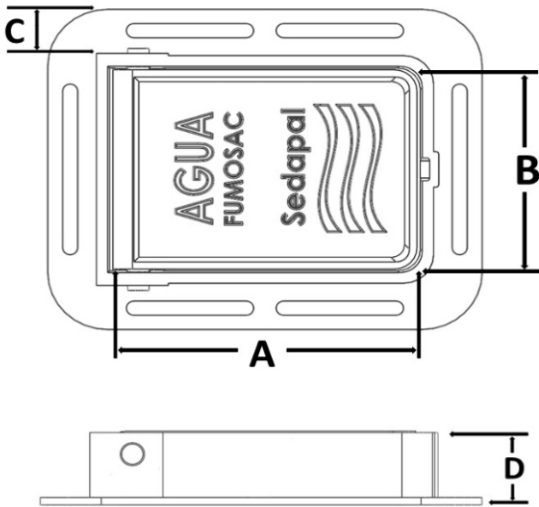


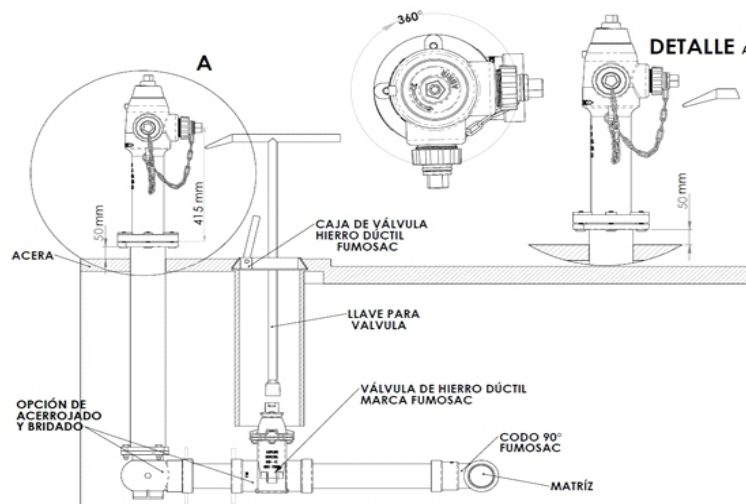
- Resistencia a carga 90KN (9,170Kg).
- Bisagra de seguridad antirrobo Irrompible. *
- Marca de fábrica FUMOSAC en alto relieve. *
- Logotipo indicando suministro de agua, en alto relieve. *
- Apertura de la tapa con inclinación, para facilitar maniobra. *
- Recubierto con pintura anticorrosiva color negro. *
- Aprobado por SEDAPAL. *

Material de fabricación: Hierro Dúctil ASTM 536.



A	B	C	D
210mm	145mm	30mm	50mm

Instalación de la caja de válvula en un sistema de grifo contra incendio.



Ficha Tecnica Ver. 2 / 18-10-2019

